

DuraPrint EVO

- ✓ Çok Yüksek Hız ve Kalitede Baskı
- ✓ Geniş Baskı Kapasitesi
- ✓ Endüstriyel DLP Projektör



erkdigital.com.tr





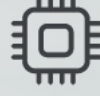
Boyut (mm)

310 x 310 x 450



Ağırlık (kg)

25



Kontrol Ünitesi

7 Inch Kapasitif Dokunmatik Ekran



Işık Kaynağı

Endüstriyel HD UV-LED



Baskı Alanı (mm)

135 x 76 x 165



X-Y Çözünürlüğü (Yatay)

≥33 µm

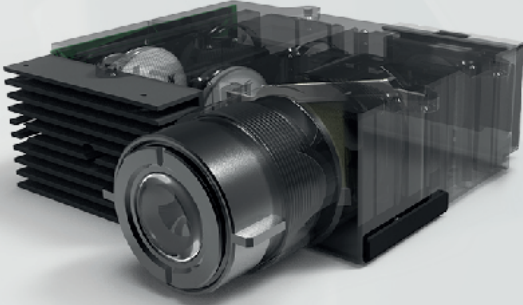


Işık Dalga Boyu

405 nm

Açık Sistem

DuraPrint Evo, herhangi bir reçineyi kabul eden açık sistemi sayesinde istediğiniz DLP uyumlu reçine ile çalışır, ışık akışınızı bozmaz.



Texas Instruments DLP Projektörü

DLP teknolojisinin mucidi olan Texas Instruments tarafından üretilmiş DLP projektörüne sahip bu cihaz, piyasanın en hızlı cihazlarından biri olmasının yanında inanılmaz bir baskı çözünürlüğüne ve kaliteye sahiptir.

Hızınızı Katlayın

DuraPrint Evo, gelişmiş reçine haznesi ve sınıfın en üstü DLP projektörü ile inanılmaz üretim hızlarına çıkmanızı sağlar. Saatte 5 cm yüksekliğe kadar baskı alabilir, modellerinizi dik koyup 1.5 saat içerisinde alarak üretim kapasitenizi yükseltebilirsiniz.



Az Parça Değişimi, Uzun Ömürlü Kullanım

DuraPrint Evo DLP teknolojisine sahip olmasıyla size hız avantajı sağlamanın yanında, 20.000 saatlik projektör kullanım ömrü sunuyor. Bu sayede cihazınız uzun süreler işlevsel kalmaya devam ediyor, işletme maliyetleriniz ise azalıyor.

